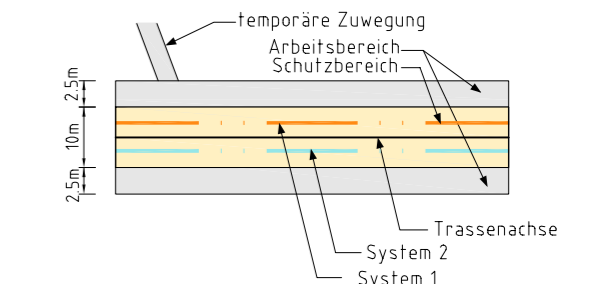


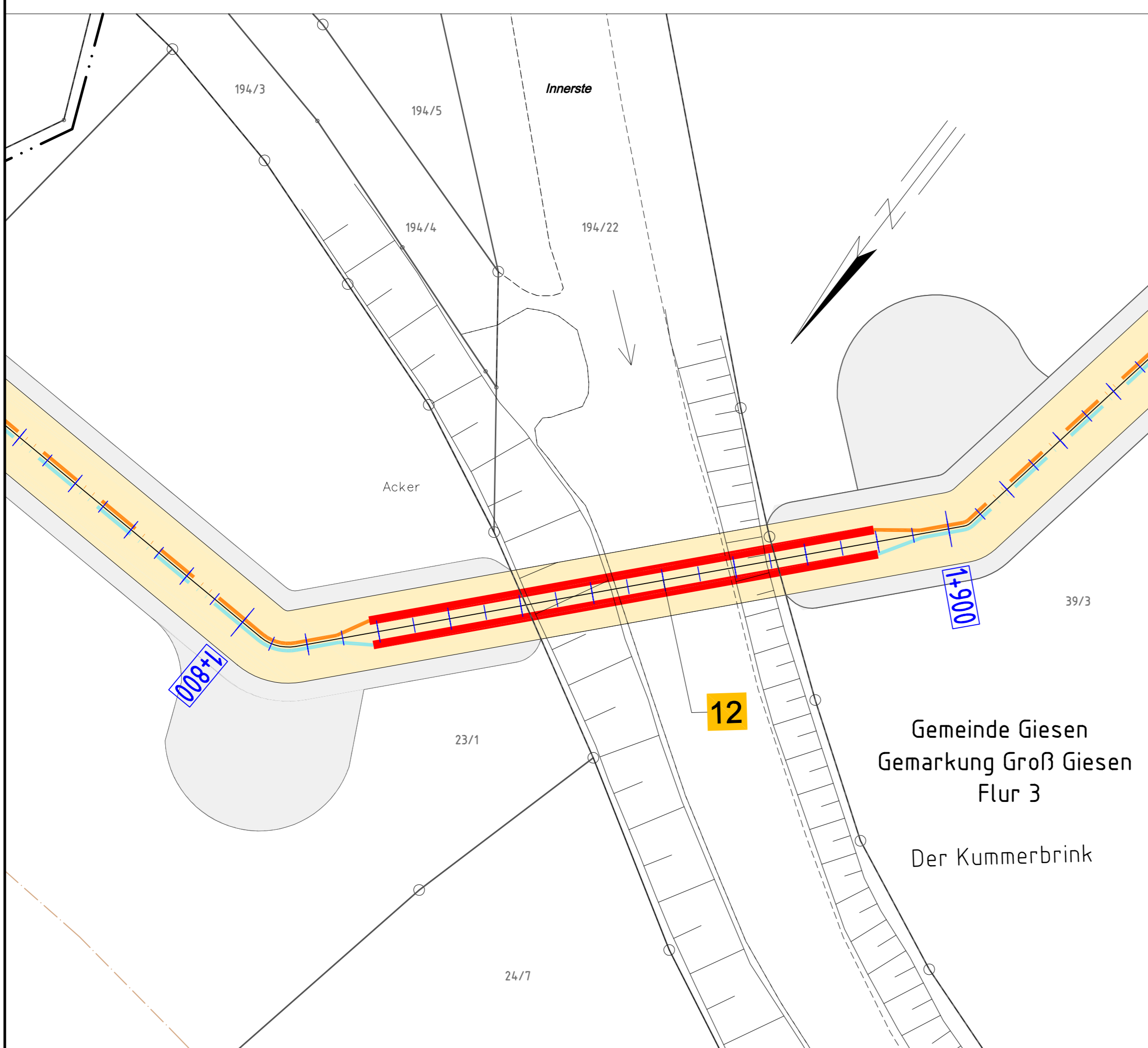
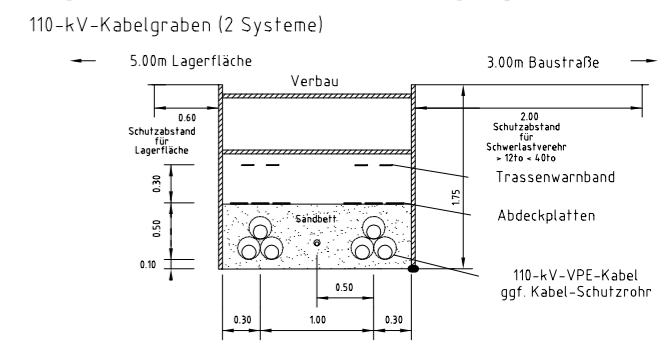
Legende

- System 1 110-kV-Leitung
  - System 2 110-kV-Leitung
  - HDD-Bohrung
  - Schutzrohr
  - neuer Maststandort
  - Einzelbaum / Einzelgehölz entfällt
- Gemeinde Giesen
- E.ON Netz
- 110kV-Freileitung
  - Fernmelde-/Steuerkabel
  - Energiekabel (Niederspannung)
  - 20kV-Kabel
  - Wasserleitung
  - Gasleitung
- Telekom/Kabel Deutschland
- Avacon
- Fernmeldekabel
  - Fernmelde-/Steuerkabel
  - Energiekabel (Niederspannung)
  - 20kV-Kabel
  - Gasleitung
- Wasserverband Peine
- Wasserleitung
- WP Winkelpunkt
- TP Trassenpunkt
- 01 Kreuzungsnummer

Trasse



Regelquerschnitt (offene Verlegung)



Bauvorhaben	Hartsalzwerk Siegfried-Giesen	Planungsstand	Berechtigtetes Planfeststellungsverfahren
Projektsteuerung	K+S KALI GmbH Projektgruppe SG	Projektgruppe SG Kardinal-Bertram-Straße 1 31134 Hildesheim Tel.: 05121/10299-0 Fax: 05121/10299-29	Datum/Unterschrift
Bauherr	K+S Aktiengesellschaft Kassel	Beauftragt: Projektgruppe SG Kardinal-Bertram-Straße 1 31134 Hildesheim Tel.: 05121/10299-0 Fax: 05121/10299-29	Datum/Unterschrift
Projektplanung	e.on Netz	SAG GmbH GmbH Zum Blauen See 5 31275 Lehrte Tel.: 05132/59920-14 Fax: 05132/59920-19	Datum/Unterschrift
Planerstellung	110-kV-Leitung Netzanschluss Hartsalzwerk Siegfried-Giesen - Kreuzungsplan - Geplantes Horizontalbohrverfahren zur Unterkreuzung der Innerste bei ca. km 7,958	Unterlage	E-8.6.2.4
gezeichnet	Datum: 03.06.2014	Name	Schulze
geprüft	Datum: 03.06.2014	Name	Othmer
Maßstab	1:500 / 1:200		Zeichnungs-Nr.
Aufgestellt:	Kassel, Datum K+S Aktiengesellschaft		
Name, Funktion			