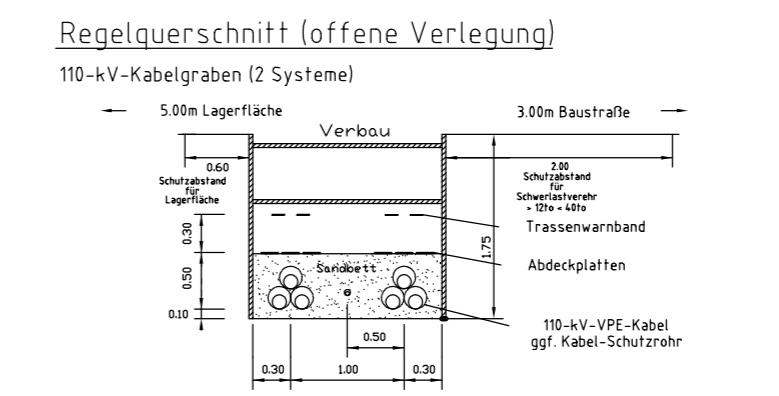
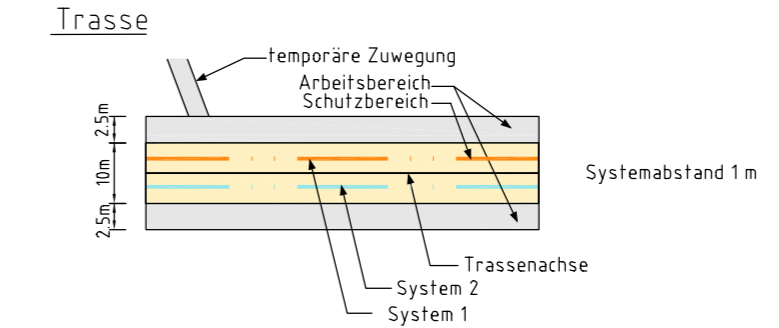


- Legende**
- System 1 110-kV-Leitung
 - System 2 110-kV-Leitung
 - HDD-Bohrung
 - Schutzrohr
 - neuer Maststandort
 - Einzelbaum / Einzelgehölz entfällt

- Gemeinde Giesen**
- Abwassertransportleitung
- E.ON Netz**
- 110kV Freileitung
 - Fernmelde-/Steuerkabel
 - Energiekabel (Niederspannung)
 - 20kV-Kabel
 - Wasserleitung
 - Gasleitung
- Telekom/Kabel Deutschland**
- Fernmeldekabel
- Avacon**
- Fernmelde-/Steuerkabel
 - Energiekabel (Niederspannung)
 - 20kV-Kabel
 - Gasleitung
 - Wasserleitung
- Wasserverband Peine**
- Wasserleitung



Bauvorhaben Hartsalzwerk Siegfried-Giesen		Planungsstand Bergrechtliches Planfeststellungsverfahren	
Projektsteuerung K+S KALI GmbH Projektgruppe SG		Projektgruppe SG Kardinal-Bertram-Straße 1 31134 Hildesheim Tel.: 05121/10299-0 Fax: 05121/10299-29	
Bauherr K+S Aktiengesellschaft Kassel		Beauftragt: Projektgruppe SG Kardinal-Bertram-Straße 1 31134 Hildesheim Tel.: 05121/10299-0 Fax: 05121/10299-29	
Projektplanung e.on Netz		SAG GmbH GmbH Zum Blauen See 5 31275 Lehrte Tel.: 05132/59920-14 Fax: 05132/59920-19	
Planarstellung 110-kV-Leitung Netzanschluß Hartsalzwerk Siegfried-Giesen - Lage- und Grunderwerbsplan		Unterlage E-8.3 Blatt-Nr. 2	
gezeichnet	Datum	Name	Unterschrift
geprüft	02.06.2014	Schulze	
Maßstab	02.06.2014	Othmer	
Aufgestellt: Kassel, Datum K+S Aktiengesellschaft		Zeichnungs-Nr.	
Name, Funktion		1:1000	