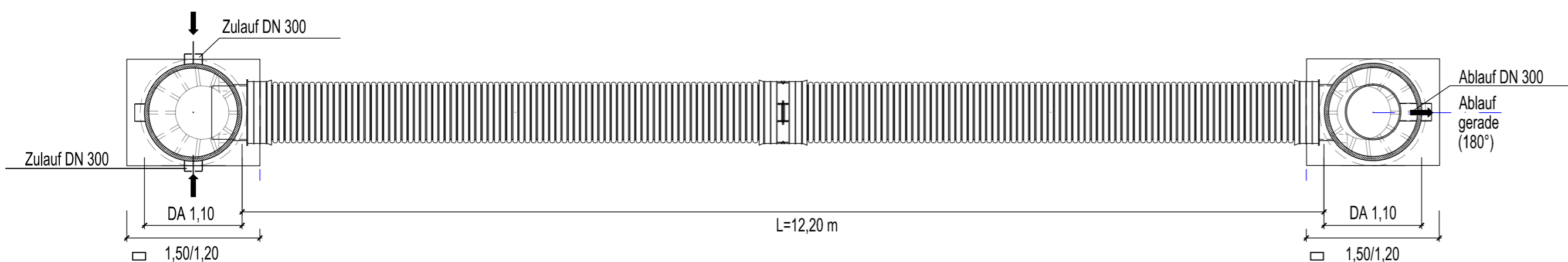
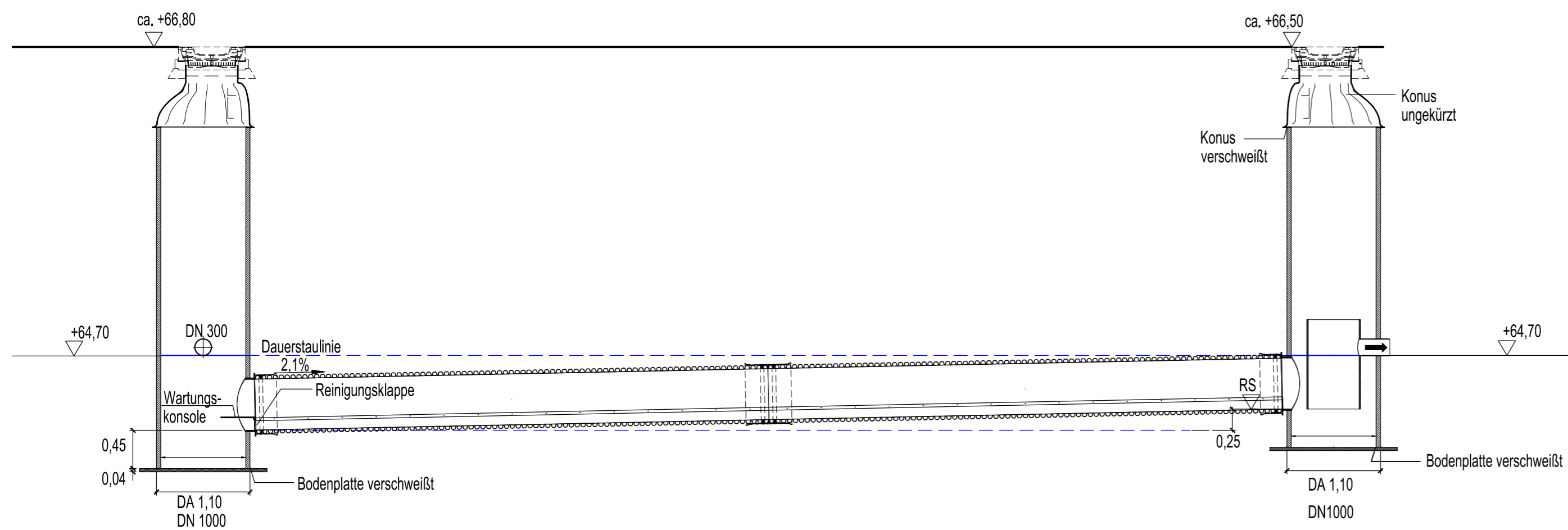
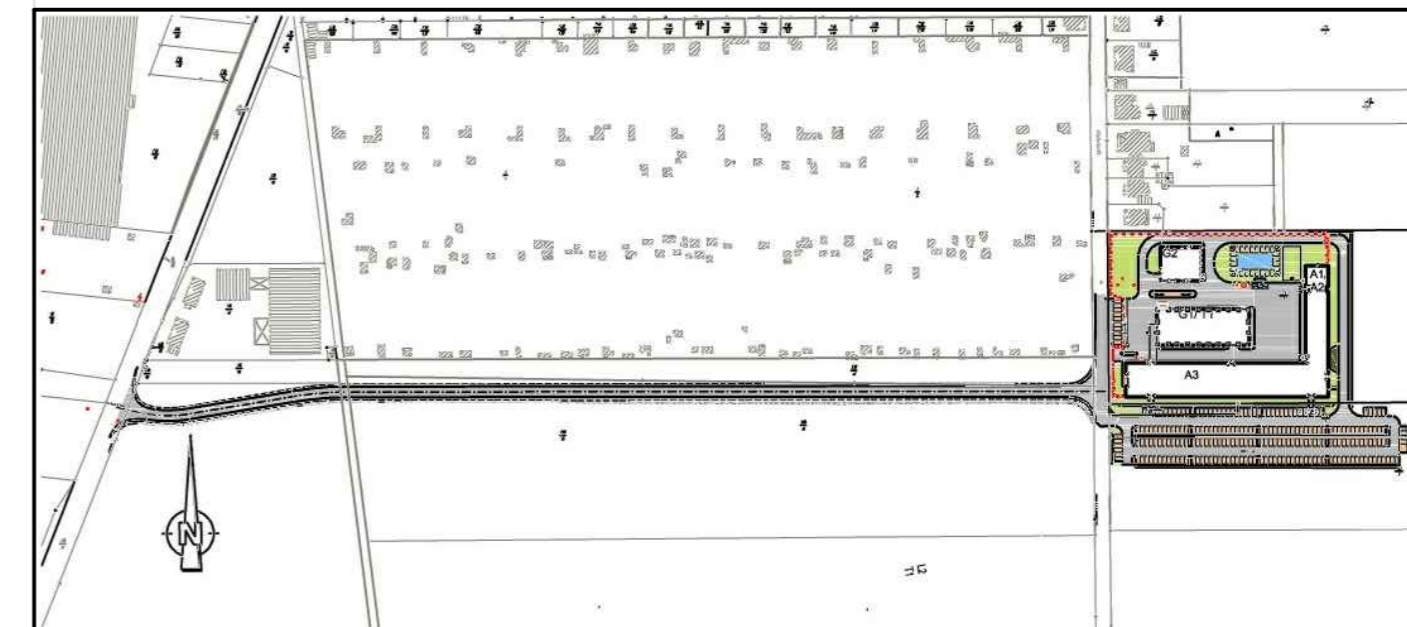


Detail
SediPipe XL





± 0.00 ± 66.70 m ü. NN

Index	Bemerkung / Änderung	Datum	Name



Bauvorhaben Betriebsteil Glückauf-Sarstedt	Planungsstand Berechtigtliches Planfeststellungsverfahren
--	---

Projektsteuerung  K+S KALI GmbH Projektgruppe SG	Projektgruppe SG Kardinal-Bertram-Straße 1 31134 Hildesheim Tel.: 05121/10299-0 Fax: 05121/10299-29 Datum/Unterschrift
--	--

Bauherr  K+S Aktiengesellschaft Kassel	Beauftragt: Projektgruppe SG Kardinal-Bertram-Straße 1 31134 Hildesheim Tel.: 05121/10299-0 Fax: 05121/10299-29 Datum/Unterschrift
--	--

Planung  ASSMANN BERATEN + PLANEN GmbH	Nordstraße 23 38106 Braunschweig Tel.: 0531 / 3901-0 Fax: 0531 / 3901-110 Datum/Unterschrift
---	--

Plandarstellung Detail SediPipe XL	Unterlage E-3.7 Blatt-Nr. Anlage P7
--	--

	Datum	Name	Unterschrift
gezeichnet	14.03.2014	Reckling	
geprüft	14.03.2014	Lindner	

Maßstab 1:50	Zeichnungs-Nr. SG-GS-XXX.00-2013-02-7172-00
------------------------	---

Aufgestellt: Kassel, Datum K+S Aktiengesellschaft	
---	--

Name, Funktion	
----------------	--